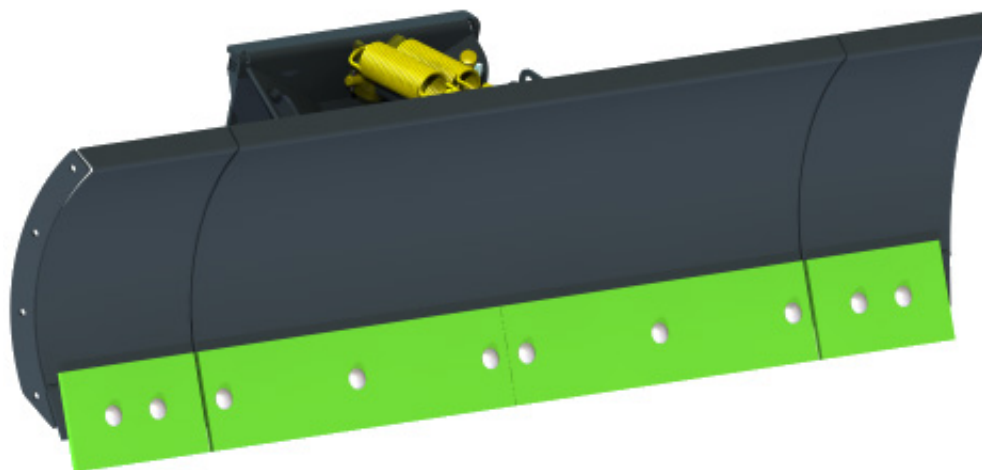


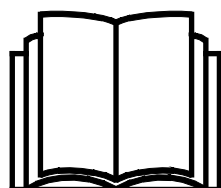
# AVANT®

## Manuel de l'operateur pour accessoire



### Lame de nivellement

Référence	2000 mm	A36123
	2500 mm	A36251



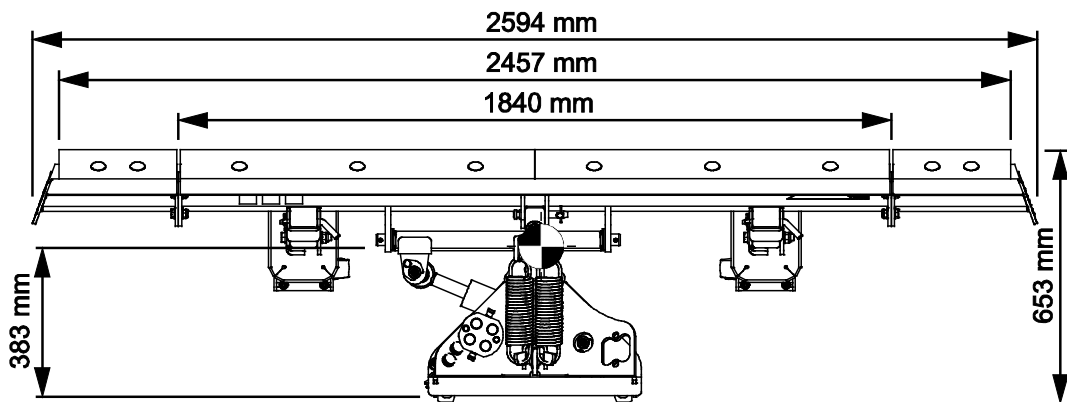
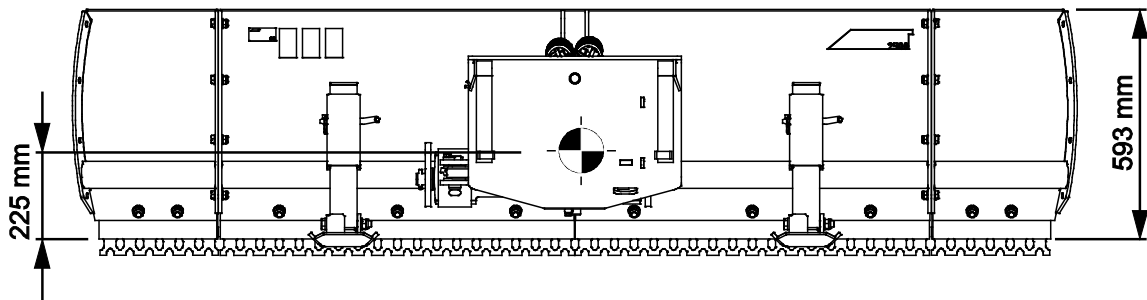
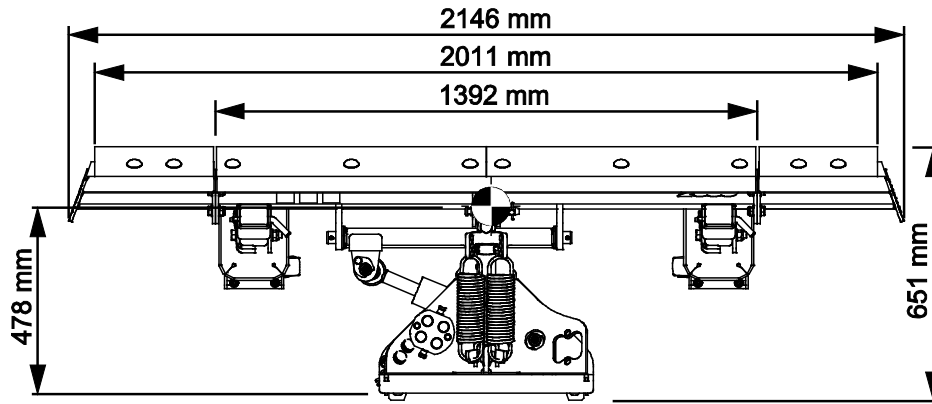
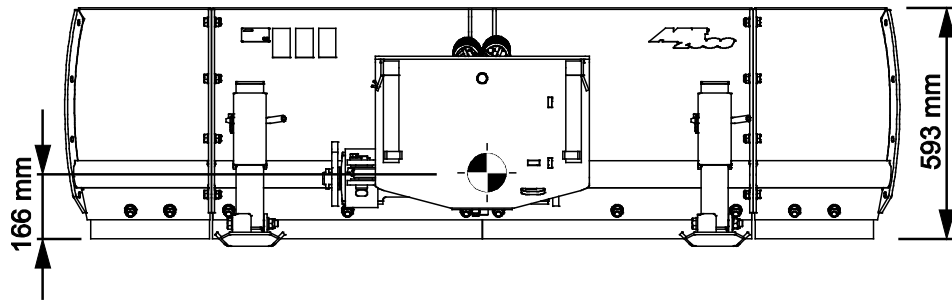
Veuillez prendre connaissance de ce manuel avant d'utiliser l'équipement, et suivez soigneusement les instructions.

Gardez ce manuel pour vous y référer ultérieurement.

Fabricant:

**AVANT**<sup>®</sup>  
AVANT TECNO OY  
e-mail: sales@avanttecno.com

Ylötie I  
33470 YLÖJÄRVI  
FINLAND  
Tel. +358 3 347 8800  
Fax +358 3 348 5511



# SOMMAIRE

<b>1. AVANT-PROPOS</b> .....	<b>4</b>
Symboles d'avertissement utilisés dans ce manuel .....	5
<b>2. USAGE PRÉVU</b> .....	<b>6</b>
<b>3. CONSIGNES DE SÉCURITÉ POUR UTILISER L'ACCESSOIRE</b> .....	<b>7</b>
3.1 Procédure sécuritaire d'arrêt.....	9
3.2 Équipements de protection individuelle .....	9
<b>4. SPÉCIFICATIONS TECHNIQUES</b> .....	<b>10</b>
4.1 Étiquettes de sécurité et principaux composants de l'accessoire.....	11
<b>5. FIXATION DE L'ACCESSOIRE</b> .....	<b>13</b>
5.1 Connexion et déconnexion des tuyaux hydrauliques.....	15
<b>6. INSTRUCTIONS D'UTILISATION</b> .....	<b>17</b>
6.1 Vérifications avant utilisation.....	18
6.2 Manœuvre de la lame de déneigement.....	19
6.2.1 Pivotement de la lame .....	19
6.2.2 Flottaison de la lame .....	20
6.3 Système de libération à ressort de la lame.....	21
6.3.1 Verrouillage de la lame .....	21
6.4 Sabots de patin.....	22
6.4.1 Utilisez les roues de support .....	22
6.5 Extensions de lame .....	22
6.6 Plaque de bord de la lame.....	23
6.7 Position de transport .....	23
6.8 Stockage de l'accessoire .....	24
<b>7. ENTRETIEN</b> .....	<b>25</b>
7.1 Inspection des composants hydrauliques .....	25
7.2 Inspection des structures métalliques.....	26
7.3 Nettoyage de l'accessoire .....	26
7.4 Lubrification .....	26
<b>8. CLAUSES DE GARANTIE</b> .....	<b>27</b>

## I. Avant-propos

---

Avant Tecno Oy aimerait vous remercier pour avoir acheté cet accessoire pour votre chargeur Avant. Il a été conçu et fabriqué grâce à plusieurs années d'expérience en développement et fabrication de produit. En vous familiarisant avec ce manuel et en suivant les consignes y contenues, vous garantissez votre sécurité et assurez le fonctionnement fiable et une longue durée de service du matériel. Lisez attentivement les consignes avant de commencer à utiliser ce matériel ou de procéder à son entretien.

L'objectif de ce manuel est de vous aider à :

- manœuvrer le matériel de manière sûre et efficace
- observer et empêcher toutes situations dangereuses
- garder le matériel intact et assurer une longue durée de service

Grâce à ces consignes, même un utilisateur inexpérimenté peut utiliser l'accessoire et le chargeur en toute sécurité. Le manuel comporte également d'importantes consignes pour les opérateurs AVANT expérimentés. Assurez-vous que toutes les personnes qui utilisent le chargeur ont reçu les directives appropriées et se sont familiarisées avec le manuel du chargeur, de chaque accessoire utilisé et toutes consignes de sécurité avant d'utiliser ce matériel. L'utilisation de ce matériel à toute autre fin ou pour tout usage autre que celui décrit dans ce manuel est interdit. Gardez ce manuel à portée de main pendant toute la durée de service de ce matériel. Si vous vendez ou transférez ce matériel, assurez-vous de remettre ce manuel au nouvel propriétaire. En cas de perte ou d'endommagement de ce manuel, vous pouvez demander un nouveau auprès de votre concessionnaire Avant ou auprès du fabricant.

En plus des consignes de sécurité présentées dans ce manuel, vous devez respecter tous les règlements sur la sécurité professionnelle, les lois locales, et les autres réglementations concernant l'utilisation de ce matériel. Les réglementations concernant l'utilisation de ce matériel sur les routes publiques doivent être respectées. Contactez votre concessionnaire Avant pour plus d'informations concernant les exigences locales avant de manœuvrer le chargeur sur les zones de circulation.

Veuillez contacter votre concessionnaire local AVANT pour les questions concernant l'entretien, pièces détachées ou les problèmes d'opération éventuelles de votre machine.

Ce manuel est une traduction des consignes originales données en anglais. Étant donné l'amélioration permanente des produits, certains des détails présentés dans ce manuel peuvent différer de votre matériel. Les photos peuvent également décrire un équipement optionnel ou des caractéristiques qui ne sont pas disponibles pour le moment. Nous nous réservons le droit de modifier le contenu de ce manuel sans préavis. Copyright © 2020 Avant Tecno Oy. Tous droits réservés.

## Symboles d'avertissement utilisés dans ce manuel

Les symboles d'avertissement suivants sont utilisés dans l'ensemble de ce manuel. Ils indiquent les facteurs qui doivent être pris en considération pour réduire le risque de blessure corporelle ou de dommage matériel :



### AVERTISSEMENT SYMBOLE D'ALERTE DE SÉCURITÉ

Ce symbole signifie: "**Attention, soyez averti! Il s'agit de votre sécurité!** "

Lisez attentivement le message qui suit, il prévient un danger immédiat qui pourrait causer des blessures graves.

Le symbole d'alerte de sécurité lui-même et la notice de sécurité jointe indiquent des messages de sécurité importants dans ce manuel. Il sert à attirer l'attention sur les instructions impliquant votre sécurité personnelle ou la sécurité d'autrui. Lorsque vous voyez ce symbole, soyez attentif, votre sécurité est concernée, lisez attentivement le message qui suit et informez les autres opérateurs.

### DANGER

Ce mot d'alerte indique une situation dangereuse qui, si elle n'est pas évitée, provoquera la mort ou une blessure grave.

### AVERTISSEMENT

Ce mot d'alerte indique une situation potentiellement dangereuse qui, si elle n'est pas évitée, peut provoquer une blessure grave ou la mort.

### ATTENTION

Ce mot d'alerte est utilisé lorsqu'une blessure mineure peut résulter du non-respect de ces consignes.

### REMARQUE

Ce mot d'alerte indique des informations sur le bon fonctionnement et entretien du matériel.

Le non-respect des consignes accompagnant ce symbole peut entraîner une panne du matériel ou d'autres dommages matériels.

## 2. Usage prévu

La lame de nivellement AVANT est un accessoire convenablement utilisé avec les chargeurs compacts AVANT indiqués dans le Tableau 1. La lame de nivellement est destinée au déblaiement de neige, et peut également être utilisée pour le déblaiement du sol et du sable. En tant que norme, la lame de nivellement est équipée d'un système de pivotement hydraulique, qui permet de choisir le côté auquel les matériaux seront transférés sans interrompre les travaux. La lame de nivellement est équipée d'un mécanisme de libération à ressort qui protège la lame et le conducteur en cas de heurt d'un obstacle. La lame peut également être verrouillée pour déplacer des matériaux durs.

Les deux sabots de patin solides en tant que matériel standard réduisent l'usure de la lame et améliorent la manœuvrabilité. Les roues de support (2 pièces, disponibles en option) peuvent être installées à la place des sabots de patin. Elles maintiennent la hauteur de travail plus constante lorsque vous travaillez sur des surfaces sensibles comme les pavés.

Des extensions de lame standard peuvent être montées pour rendre la lame droite, ou si elles sont montées dans l'autre sens, la lame collectera les matériaux déblayés. Le bord de lame est fait en acier résistant à l'usure de qualité supérieure, et peut être remplacé si nécessaire. La lame en caoutchouc et les lames de coupe de glace sont disponibles en option.

La lame de nivellement n'est pas conçue pour une utilisation autre que ce qui est précisé dans ce manuel et ne doit pas être utilisée à des fins autres que celles prévues.

L'accessoire a été conçu de sorte à nécessiter le moins d'entretien possible. L'opérateur peut effectuer les tâches d'entretien réguliers. Tous les travaux de réparation ne peuvent pas être effectués par l'opérateur et les opérations de réparation et d'entretien exigeantes doivent être confiées à des techniciens professionnels. Tous les travaux d'entretien doivent être réalisés à l'aide d'équipements de sécurité appropriés. Les pièces de rechange doivent être conformes aux spécifications initiales, ce qui peut être garanti par l'utilisation des pièces de rechange d'origine uniquement. Un catalogue distinct de pièces de rechange peut être disponible ; contactez votre concessionnaire Avant à cet effet.

Familiarisez-vous aux instructions du manuel concernant l'entretien. Veuillez contacter votre concessionnaire AVANT si vous avez des questions supplémentaires sur le fonctionnement ou l'entretien de ce matériel, ou si vous avez besoin de pièces de rechange ou de services d'entretien.

**Tableau 1 - Lame de nivellement - Compatibilité avec les chargeurs Avant**

Modèle		220	313S	419	520	630	735	850	e5
		225			R20		745		
		225LPG	320S	420	525LPG	R35	750		
					R28	635	755i		
					528	640	760i		
A36123	2000	-	-	(●)	•	•	•	•	•
A36251	2500	-	-	(●)	•	•	•	•	•

Il est recommandé d'utiliser l'accessoire uniquement avec les chargeurs marqués de dans le Tableau 1. Lorsqu'il est utilisé avec des modèles marqués de (●), il est possible de ne pas atteindre le plein rendement. Des contrepoids additionnels peuvent aussi être requis. Pour la compatibilité avec un modèle non indiqué dans le tableau, contactez votre concessionnaire Avant.

## 3. Consignes de sécurité pour utiliser l'accessoire

Veillez garder à l'esprit que la sécurité est le résultat de plusieurs facteurs. La combinaison chargeur-accessoire est très puissante et l'utilisation ou l'entretien inapproprié ou imprudent peut provoquer des blessures corporelles graves ou des dommages matériels. C'est pourquoi, tous les opérateurs doivent bien se familiariser avec la bonne utilisation et au manuel de l'opérateur du chargeur et de l'accessoire avant de procéder à leur utilisation. N'utilisez pas l'accessoire si vous ne vous êtes pas complètement familiarisé avec son fonctionnement et les risques connexes.



**DANGER**

**La mauvaise utilisation, l'utilisation négligente, ou l'utilisation d'un accessoire en mauvais état peut provoquer des risques de blessures graves.** Familiarisez-vous avec les commandes du chargeur, la bonne procédure d'accouplement, et la bonne manière de manœuvrer l'accessoire dans un endroit sans risque. Étudiez spécialement comment arrêter le matériel en toute sécurité. Lisez attentivement toutes les précautions de sécurité.

**Lisez attentivement toutes les consignes de sécurité avant de manipuler l'accessoire**



**AVERTISSEMENT**

- Lors de la fixation d'un accessoire au chargeur, **assurez-vous que les goupilles de verrouillage de la platine d'accrochage se trouvent à la position inférieure et qu'ils ont verrouillé l'accessoire sur le chargeur.** Ne levez ou ne déplacez jamais un accessoire déverrouillé.
- Cet accessoire a été conçu pour être utilisé par un opérateur à la fois. Ne laissez pas d'autres personnes s'approcher de la zone à risque du matériel lorsqu'il est utilisé.
- Transportez toujours l'accessoire aussi bas que possible afin de maintenir le centre de gravité bas, et gardez le bras télescopique rétracté pendant la conduite.
- **Risque d'impact dû à un arrêt soudain - Ne labourez jamais à une vitesse élevée, sauf si vous êtes certain qu'il n'y a pas d'obstacles dans l'aire de travail.** Le chargeur peut s'arrêter subitement s'il heurte un obstacle. N'oubliez pas qu'il peut y avoir des obstructions cachées ou des surfaces fragiles sous la neige. Utilisez toujours la ceinture de sécurité et conduisez avec précaution.
- **Risque d'écrasement sous l'accessoire ou le bras de levage - Abaissez l'accessoire fermement sur le sol avant de quitter le siège du conducteur.** Assurez-vous que l'accessoire est bien soutenu pendant tous travaux d'entretien ou d'inspection. Ne quittez pas le siège du conducteur lorsque le bras de levage est élevé. Il est dangereux de se placer sous l'accessoire ou le bras de levage élevé, car le bras de levage peut s'abaisser à cause de la perte de stabilité, d'une panne mécanique, ou si une autre personne manœuvre les commandes du chargeur.
- Manœuvrez l'appareil uniquement dans des zones bien éclairées. Assurez-vous que tous les feux du chargeur sont en bon état, propres, réglés correctement. Des phares de travail supplémentaires sont recommandés pour le chargeur en cas d'utilisation dans l'obscurité. Marquez tout obstacle dans la zone de travail avant le déneigement et ce pour éviter des collisions.
- Arrêtez le chargeur et placez l'accessoire à une position sûre tel que l'indique la procédure sécuritaire d'arrêt avant de procéder au nettoyage, à l'entretien ou aux réglages.
- Prêtez attention aux environs et à toutes autres personnes et machines se déplaçant dans le voisinage. Prêtez attention aux contours du terrain et à tous autres risques, comme les branches et arbres susceptibles d'atteindre la zone du conducteur, les roches détachées, et les surfaces glissantes.



AVERTISSEMENT

- Assurez-vous d'utiliser uniquement un accessoire en bon état. Ne modifiez pas l'accessoire de façon à affecter sa sécurité.
- Utilisez l'accessoire uniquement pour le but pour lequel il a été destiné. Toute autre utilisation peut créer des risques de sécurité inutiles et endommager le matériel.
- Assurez-vous que le chargeur soit équipé des composants de sécurité nécessaires, et qu'ils soient en état de fonctionnement. La ceinture de sécurité doit être utilisée. Si l'aire de travail présente des risques spécifiques, utilisez le matériel de sécurité approprié.
- Lisez également les consignes de sécurité et le bon usage du chargeur dans le manuel de l'opérateur du chargeur.



DANGER

**Risque d'écrasement - Le fait de se placer sous le bras de levage ou un accessoire peut provoquer des blessures graves ou la mort.** Ne vous placez jamais sous le bras de levage et empêchez à d'autres personnes de s'approcher d'un bras de levage ou d'un accessoire levé. Il est dangereux de se placer sous l'accessoire ou le bras de levage élevé, car le bras de levage peut s'abaisser à cause de la perte de stabilité, d'une panne mécanique, ou si une autre personne manœuvre les commandes du chargeur. Abaissez l'accessoire fermement sur le sol dans une position sûre avant de quitter le siège du conducteur.

Gardez à l'esprit que le bras de levage peut être abaissé ou incliné, même si le moteur a été arrêté (risque d'écrasement). Le chargeur n'a pas été conçu pour maintenir une charge élevée pendant longtemps. Abaissez toujours l'accessoire à une position de sécurité avant de quitter le siège du conducteur.



### REMARQUE

Respectez les réglementations locales concernant l'utilisation de ce matériel sur les routes publiques. Le chargeur peut devoir être enregistré pour utilisation routière. Contactez votre concessionnaire Avant local ou les autorités locales pour obtenir plus d'informations.



### 3.1 Procédure sécuritaire d'arrêt

*Arrêtez l'accessoire en toute sécurité avant de vous en approcher :*



**AVERTISSEMENT**

**Arrêtez toujours l'accessoire suivant la procédure sécuritaire d'arrêt avant de quitter le siège du conducteur.** La procédure sécuritaire d'arrêt empêche tous les mouvements accidentels de l'accessoire. Remarquez que le bras de levage peut s'abaisser même si le moteur du chargeur est arrêté. Procédure sécuritaire d'arrêt :

- Abaissez le bras de levage et l'accessoire au sol.
- Arrêtez le moteur du chargeur et verrouillez le frein de stationnement.
- Relâchez la pression résiduelle du système hydraulique ; placez tous les leviers de commande hydrauliques à leurs positions extrêmes un certain nombre de fois.
- Empêchez le démarrage de la machine, retirez la clé de contact.

### 3.2 Équipements de protection individuelle

*N'oubliez pas de porter des équipements de protection individuelle appropriés :*



- Le niveau de bruit au niveau du siège du conducteur peut dépasser 85 dB(A) en fonction du modèle de chargeur et du cycle de fonctionnement. Une exposition prolongée à un grand bruit peut provoquer une déficience auditive. Portez des protections auditives lorsque vous travaillez avec le chargeur.



- Portez des gants de protection.



- Portez des chaussures de sécurité lorsque vous travaillez avec le chargeur.



- Portez des lunettes de sécurité, p. ex., lors de la manipulation des composants hydrauliques.

## 4. Spécifications techniques

**Tableau 2 - Lame de nivellement - Spécifications**

Référence	A36123	A36251
*Largeur hors tout:	2146 mm	2594 mm
**Largeur de travail, avec extensions:	2011 mm	2457 mm
Angle de pivotement :	± 30° Hydraulique	± 30° Hydraulique
Poids, avec extensions :	212 kg	232 kg
<ul style="list-style-type: none"> <li>■ Poids, extension gauche</li> <li>■ Poids, extension droite</li> </ul>	11 kg	15 kg
Entrée recommandée de l'énergie hydraulique :	10 - 20 l/min, 20 MPa (200 bar)	
Entrée maximale d'énergie hydraulique :	30 l/min, 20 MPa (200 bar)	
Chargeurs Avant compatibles :	Voir le Tableau 1	
<b>En option</b>		
Lames en caoutchouc, kit de la lame principale et des extensions :	A417441	A417672
Lames de coupe de glace, kit de la lame principale et des extensions :	A417437	A417729
Kit de roues de support :	A417345	

\*) Extensions incluses

\*\*\*) La largeur réelle de la surface de contact pendant le fonctionnement

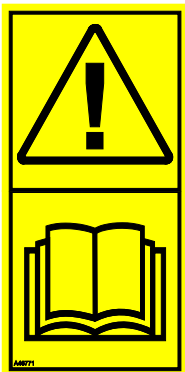
## 4.1 Étiquettes de sécurité et principaux composants de l'accessoire

Ci-dessous répertoriés les étiquettes et marquages sur l'accessoire. Ils doivent être visibles et lisibles sur l'équipement. Remplacez toute étiquette floue ou manquante. De nouvelles étiquettes sont disponibles auprès de votre revendeur ou accessibles à partir des coordonnées indiquées sur la couverture.



**AVERTISSEMENT**

**Assurez-vous que tous les autocollants d'avertissement sont lisibles.** Les étiquettes d'avertissement contiennent d'importantes informations sur la sécurité et aident à identifier et à se rappeler des risques liés au matériel. Remplacez les étiquettes d'avertissement endommagées ou manquantes par de nouvelles.



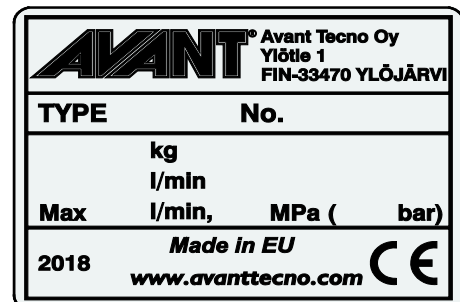
A46771



A46772



A46803

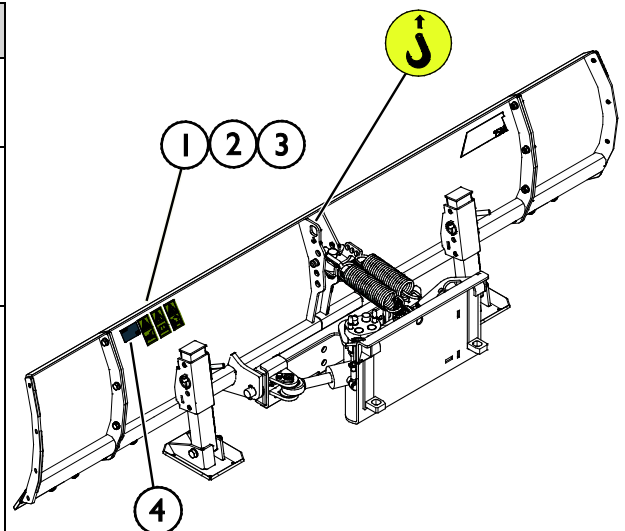


Plaque d'identification de l'accessoire  
A419478 / A419479

**Pour appliquer une nouvelle étiquette :** Nettoyez soigneusement la surface pour éliminer toute graisse. Laissez-la sécher complètement. Épluchez le film de protection de l'étiquette et appuyez fermement pour appliquer l'étiquette. Prenez soin de ne pas toucher la colle de l'étiquette.

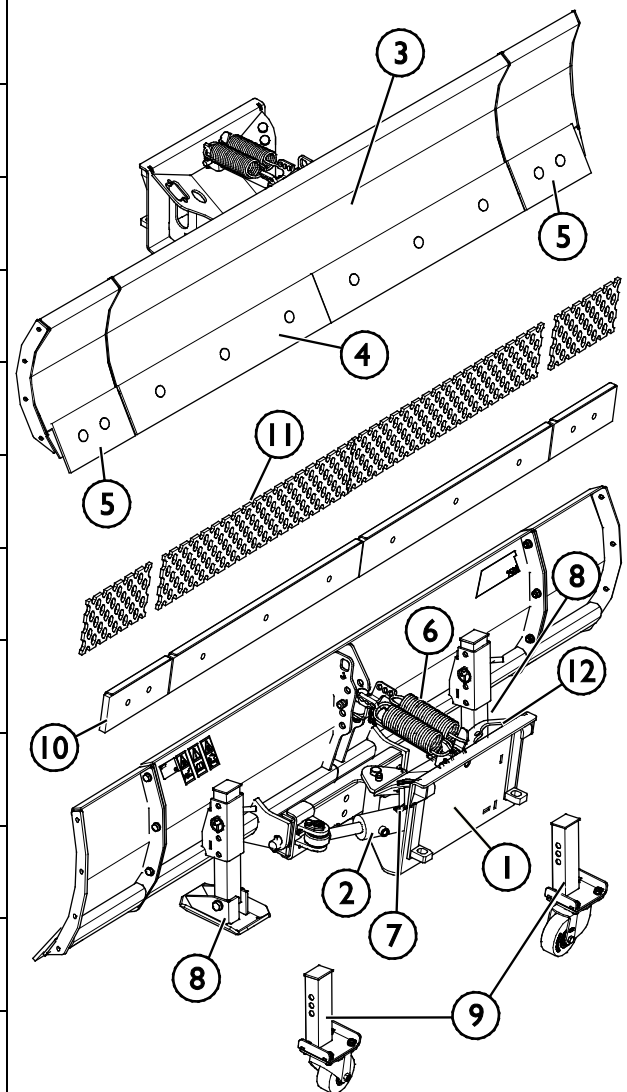
**Tableau 3 - Emplacements des autocollants et messages d'avertissement**

	Autocollant	Message d'avertissement
1	A46771	Risque de mauvaise utilisation - Lisez les consignes avant utilisation.
2	A46772	Risque d'écrasement - N'allez pas sous l'accessoire élevé ; restez à l'écart de l'équipement en position haute.
3	A46803	Risque de pincement et de coupure : tenez-vous à distance des pièces mobiles ; ne laissez pas l'équipement en marche. Manœuvrez l'accessoire uniquement à partir du siège du conducteur.
4	A419478 / A419479	Plaque d'identification de l'accessoire



**Tableau 4 - Lame de nivellement - Composants principaux**

1	Châssis avec supports de raccord rapide Avant
2	Vérin de pivotement hydraulique
3	Lame
4	Bord d'usure
5	Extensions latérales
6	Ressorts de libération de la lame
7	Goupilles de verrouillage de la lame
8	Sabots de patin (matériel standard)
9	Kit roue de support (supplément en option)
10	Kit lame en caoutchouc (supplément en option)
11	Kit lame de coupe de glace (supplément en option)
12	Porte-multiconnecteur



## 5. Fixation de l'accessoire

La fixation de l'accessoire au chargeur est rapide et facile, mais doit se faire avec soin. L'accessoire est monté sur le bras de levage à l'aide de la platine d'accrochage se trouvant sur le bras de levage et la contrepartie sur l'accessoire.

Si l'accessoire n'est pas verrouillé sur le chargeur, il peut se détacher de ce dernier et provoquer une situation dangereuse. Le chargeur ne doit pas être conduit et le bras de levage ne doit jamais être levé lorsque l'accessoire n'a pas été verrouillé. Pour éviter des situations dangereuses, suivez toujours la procédure d'accouplement présentée ci-dessous. De plus, n'oubliez pas les instructions de sécurité fournies dans ce manuel. L'accessoire est monté sur le chargeur comme suit :



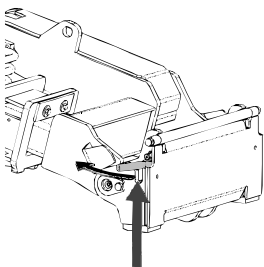
### AVERTISSEMENT

**Risque d'écrasement - Assurez-vous qu'un accessoire déverrouillé ne se déplacera ou ne tombera pas.** Ne vous tenez pas dans la zone entre l'accessoire et le chargeur. Montez l'accessoire uniquement sur une surface plane.

Ne déplacez ou ne levez jamais un accessoire qui n'a pas été verrouillé.

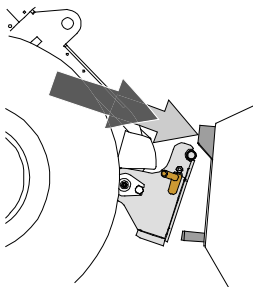
### Raccord rapide Avant :

#### Étape 1 :



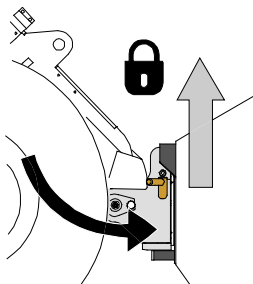
- Soulevez les goupilles de verrouillage de la platine d'accrochage et tournez-les vers l'arrière pour les faire entrer dans la fente afin de les verrouiller en position supérieure.
- Si votre chargeur est équipé d'une platine d'accrochage hydraulique, consultez les consignes supplémentaires relatives à l'utilisation du système de verrouillage des manuels pertinents.
- Assurez-vous que les tuyaux hydrauliques sont positionnés de sorte à ne pas s'insérer entre la platine d'accrochage du chargeur et l'accessoire, et qu'ils ne seront pas pressés ou frottés contre des bords tranchants.

#### Étape 2 :



- Basculez la platine d'accrochage de manière hydraulique à une position inclinée vers l'avant.
- Conduisez le chargeur sur l'accessoire. Si votre chargeur est équipé d'un bras télescopique, vous pouvez l'utiliser.
- Alignez les goupilles supérieures de la platine d'accrochage du chargeur afin qu'elles se trouvent sous les supports correspondants de l'accessoire.

#### Étape 3 :



- Levez légèrement le bras de levage - tirez le levier de commande du bras vers l'arrière pour élever l'accessoire au-dessus du sol.
- Tournez le levier de commande du bras de levage à gauche afin de tourner la section inférieure de la platine d'accrochage sur l'accessoire.
- Verrouillez les goupilles de verrouillage à la main ou verrouillez le verrouillage hydraulique.
- **Vérifiez toujours le verrouillage des goupilles de verrouillage.**



AVERTISSEMENT

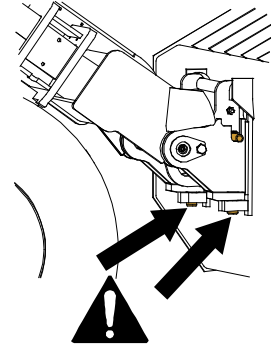
**Risque d'écrasement - Évitez le basculement de l'accessoire.** Une inclinaison ou un levage excessif d'un accessoire non verrouillé augmente le risque de renversement de l'accessoire. N'utilisez pas le verrouillage automatique des goupilles de verrouillage lorsque l'accessoire est élevé à plus d'un mètre du sol. Si les goupilles de verrouillage ne retournent pas à la position normale lors de l'inclinaison, n'inclinez ou n'élevez plus l'accessoire. Abaissez l'accessoire au sol et fixez le verrouillage manuellement.



AVERTISSEMENT

**Risque de chute d'objets - Évitez la chute de l'accessoire**

Un accessoire qui n'a pas été complètement verrouillé sur le chargeur peut tomber sur le bras de levage ou chuter en direction de l'opérateur, ou encore tomber sous le chargeur pendant la conduite, provoquant ainsi la perte de contrôle du chargeur. Ne déplacez ou ne levez jamais un accessoire qui n'a pas été verrouillé. Avant de déplacer ou de lever l'accessoire, assurez-vous que les goupilles de verrouillage sont dans la position inférieure et ressortent à travers les dispositifs de fixation de l'accessoire sur les deux côtés.



AVERTISSEMENT

**Assurez vous que le chargeur est compatible avec l'accessoire.** La stabilité du chargeur, l'éventuelle surcharge de l'accessoire et la compatibilité des systèmes de commande du chargeur doivent être vérifiées en plus de la compatibilité mécanique de l'accessoire. Si vous utilisez l'accessoire avec un chargeur qui n'est pas adapté au modèle d'accessoire que vous avez, vous courez les risques de renversement de la machine, d'endommagement de l'accessoire dû à la surcharge et de mouvement non contrôlé de l'accessoire et de ses pièces. Si votre chargeur n'est pas répertorié dans le Tableau 1 à la page 6, interrogez votre concessionnaire Avant avant d'utiliser cet accessoire.

## 5.1 Connexion et déconnexion des tuyaux hydrauliques

Sur les chargeurs Avant, les tuyaux hydrauliques sont connectés à l'aide du système de multiconnecteur. Si vous avez un chargeur Avant de la série 300-700 ayant les coupleurs rapides conventionnels et souhaitez passer au système de multiconnecteur, contactez votre concessionnaire ou le point d'entretien Avant pour obtenir les instructions ou solliciter les services d'installation.



**AVERTISSEMENT**

**Risque de mouvement de l'accessoire et d'injection de l'huile hydraulique - Ne connectez ou ne déconnectez jamais les raccords rapides ou d'autres composants hydrauliques lorsque le levier de commande des hydrauliques extérieures est verrouillé ou si le système est sous pression.** La connexion ou déconnexion des raccords hydrauliques lorsque le système est sous pression peut provoquer des mouvements inattendus de l'accessoire, ou l'éjection de liquide à haute pression, ce qui peut provoquer des blessures ou des brûlures graves. Suivez la procédure sécuritaire d'arrêt avant de déconnecter le circuit hydraulique.

**REMARQUE**

Gardez tous les raccords aussi propres que possible ; utilisez les capuchons protecteurs sur l'accessoire et le chargeur. La saleté, la glace, etc. peuvent considérablement compliquer l'utilisation des raccords. Ne laissez jamais les tuyaux déposés au sol ; placez les raccords sur le support sur l'accessoire.

### Connexion du système de multiconnecteur :

1. Alignez les broches du connecteur de l'accessoire avec les trous correspondants du connecteur du chargeur. Le multiconnecteur ne se connectera pas si le connecteur de l'accessoire est à l'envers.
2. Connectez et verrouillez le multiconnecteur en tournant le levier vers le chargeur.



Le levier doit facilement se déplacer jusqu'à sa position de verrouillage. Si le levier ne coulisse pas correctement, vérifier l'alignement et la position du connecteur et nettoyer les connecteurs. Arrêter également le chargeur et relâcher la pression hydraulique résiduelle.

### Pour déconnecter le système de multiconnecteur :

Avant la déconnexion, déposez l'accessoire sur une surface solide et plane.

1. Arrêtez les hydrauliques extérieures du chargeur.
2. En poussant le bouton de déverrouillage, tournez le levier pour déconnecter le connecteur.
3. Après la fin de l'opération, mettez le multiconnecteur sur son support sur l'accessoire.



**Déconnexion des tuyaux hydrauliques :**

Avant de déconnecter les raccords, abaissez l'accessoire jusqu'à une position sûre sur une surface solide et plane. Tournez le levier de commande du circuit hydraulique auxiliaire jusqu'à sa position neutre.

**REMARQUE**

Lors du découplage de l'accessoire, déconnectez toujours les raccords hydrauliques avant de déverrouiller la platine d'accrochage, afin d'éviter d'endommager le tuyau et tous déversements d'huile. Réinstallez les capuchons protecteurs sur les raccords pour empêcher l'entrée d'impuretés dans le système hydraulique.

**Relâchement de la pression hydraulique résiduelle :**

Si la pression résiduelle est laissée dans le système hydraulique de l'accessoire, il est souvent possible de déconnecter les raccords hydrauliques, mais il peut être difficile de les connecter la prochaine fois. Si les raccords ne se connectent pas, la pression résiduelle doit être relâchée en tournant le levier de commande du circuit hydraulique auxiliaire du chargeur, lorsque le moteur est arrêté. Pour s'assurer qu'il n'y ait pas de pression résiduelle dans le système hydraulique de l'accessoire, arrêtez le moteur du chargeur et effectuez un mouvement de va-et-vient avec le levier de commande du circuit hydraulique auxiliaire avant de déconnecter les raccords.



## 6. Instructions d'utilisation

Vérifiez une fois de plus l'accessoire et l'environnement de travail avant de commencer à travailler, et assurez-vous que tous les obstacles ont été enlevés de l'aire de travail. Une inspection rapide du matériel et de l'aire de travail avant l'utilisation fait partie des mesures à prendre pour assurer la sécurité et la meilleure performance du matériel.

Exercez-vous à l'utilisation de l'accessoire et de ses commandes dans une zone sans risque. Si vous n'êtes pas familiarisé avec l'utilisation du chargeur concerné, il est recommandé de s'exercer sans aucun accessoire fixé dessus.



**AVERTISSEMENT**

**Risque de collision - Vérifiez l'aire de travail avant d'utiliser l'équipement.** Si le racleur heurte un obstacle, le chargeur peut s'arrêter de manière subite et causer de façon inattendue des blessures dues au choc subi à la tête et sur le corps, peu importe le système de libération à ressort de la lame et d'autres systèmes de sécurité.

- Conduisez lentement et prêtez attention à l'aire de travail en tout temps.
- Assurez-vous qu'il n'y a pas d'obstacles cachés sous la neige, par exemple.
- Ne laissez pas les spectateurs se tenir à côté de la machine. Arrêtez l'accessoire si d'autres personnes se rapprochent à plus de 2 mètres de l'accessoire.
- Détectez visiblement tous potentiels obstacles aussi loin que possible afin d'éviter des collisions.
- Manœuvrez le matériel uniquement dans des zones bien éclairées ou assurez-vous que le chargeur est équipé d'éclairages suffisants.
- Les sections de lame à ressort améliorent la sécurité uniquement lors de la marche avant - lors de la marche arrière, conduisez très lentement.
- **Portez toujours la ceinture de sécurité.**



**AVERTISSEMENT**

**Risque de collisions - Assurez une bonne visibilité.** Ne levez jamais cet accessoire à une hauteur où la visibilité à partir de la position du conducteur est obstruée. Veillez à une visibilité non obstruée dans tous les sens. Gardez toutes les vitres propres et dépourvues de saleté, de glace, de neige etc.



**ATTENTION**

**Risque d'arrêt soudain lors de la marche arrière - Les bords de lame s'inclinent en retour uniquement en cas de marche avant.** Lors de la marche arrière, les sections de lame sont rigides. Cela peut provoquer un arrêt subit et des blessures ultérieures en cas de collision avec un obstacle lors de la marche arrière avec le chasse-neige au sol. Le chasse-neige est destiné à être utilisé et les caractéristiques de sécurité fonctionnent uniquement dans le sens de la marche avant.

## 6.1 Vérifications avant utilisation

- Vérifiez que tous les obstacles, notamment ceux éventuellement cachés, ont été retirés de la zone de travail ou marqués de manière visible avant la mise en marche.
- Assurez-vous que le système de libération à ressort de la lame est en bon état de fonctionnement et débloqué avant de commencer le travail de déneigement. Le ressort doit être serré en toute sécurité et la lame doit pouvoir s'incliner sans obstruction.
- Assurez-vous que les spectateurs soient à une distance de sécurité lors de la manœuvre du matériel. Ne laissez personne entrer dans la zone à risque du bras de levage ou se tenir directement devant le chargeur. Assurez-vous également qu'il est possible de reculer en toute sécurité avec le chargeur. Ne supposez jamais que les spectateurs resteront où vous les avez vu pour la dernière fois ; les enfants en particulier sont souvent attirés par les équipements mobiles.
- Vérifiez l'état général de l'accessoire et du chargeur, et vérifiez les éventuelles fuites d'huile. Procédez aux vérifications journalières du chargeur, consultez le manuel de l'opérateur du chargeur. L'accessoire ne doit pas être utilisé s'il y a une anomalie dans le système hydraulique du chargeur ou de l'accessoire. Référez-vous au Chapitre 7 pour connaître les consignes d'entretien.
- Manœuvrez l'accessoire et les commandes du chargeur uniquement lorsque vous êtes assis sur le siège du conducteur. Assurez-vous que le chargeur et l'accessoire sont utilisés de manière sûre et tel que prévu. Ne laissez pas les enfants prendre les commandes de cet équipement.
- N'oubliez pas les bonnes méthodes de travail et évitez d'inutilement quitter le siège du conducteur.



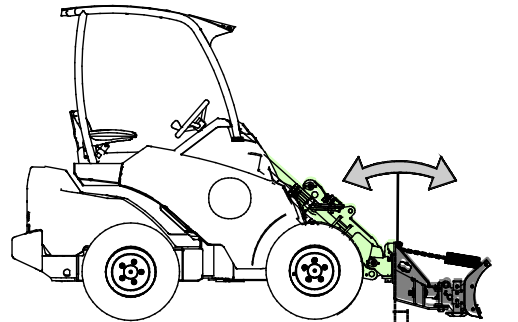
### AVERTISSEMENT

**Risque de blessures lié à l'arrêt subit - Conduisez lentement et restez toujours alerte pour détecter d'éventuels obstacles.** Pour assurer la sécurité de l'opérateur, la lame est équipée d'un mécanisme de sécurité servant à réduire le risque d'arrêt soudain de la machine et l'éventualité de blessures qui peuvent s'en suivre. Cependant, l'existence de caractéristiques de sécurité ne remplacera pas la responsabilité de l'opérateur. Une utilisation attentive et prudente est essentielle pour la sécurité. Toute caractéristique de sécurité ne garantira pas d'elle-même la sûreté du fonctionnement du chasse-neige. La performance des caractéristiques de sécurité peut être entravée par certaines conditions, comme l'accumulation de la neige ou de la glace, ou lors de la marche arrière avec le chargeur.

## 6.2 Manœuvre de la lame de déneigement

### Bonne position de fonctionnement :

La position verticale de la lame affectera le résultat et la précision de déneigement. En règle général, la lame doit être réglée dans une position verticale. En fonction des circonstances, vous pouvez essayer d'incliner la lame un tout petit peu vers l'avant ou l'arrière, par exemple, lorsque vous enlevez la glace. La lame ne doit pas être poussée fortement contre le sol, car ceci affectera les caractéristiques de manipulation du chargeur.



### 6.2.1 Pivotement de la lame

	<p>Actionnez le levier de commande du circuit hydraulique auxiliaire vers sa position de verrouillage (ou utilisez les boutons électriques du joystick électrique en option) pour tournez la lame à droite.</p> <p>Il ne faut pas laisser le levier à la position de verrouillage.</p>	
	<p>Éloignez le levier de la position de verrouillage pour tournez la lame à gauche.</p>	

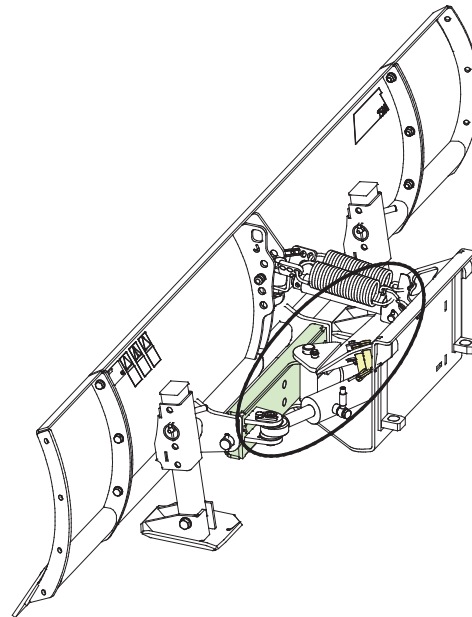
## 6.2.2 Flottaison de la lame

Le système de flottaison permet à la lame de flotter de manière verticale, ce qui facilite et améliore l'efficacité du travail sur des surfaces irrégulières. La lame peut également être réglée pour ne flotter que latéralement et, si nécessaire, la lame peut être verrouillée pour être rigide.

**La flottaison est réglée à l'aide de broches, stockées sur le châssis de l'accessoire :**

### Mode de flottaison libre :

La lame est en mode de flottaison libre lorsque les deux broches ne sont pas fixées et sont stockées sur le châssis de l'accessoire.



### Modes verrouillés :

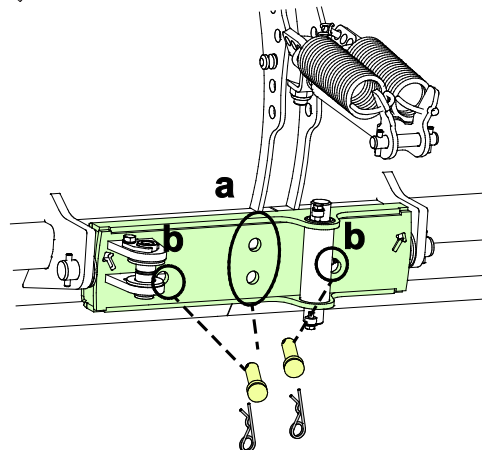
Placez les broches à un mode de verrouillage et fixez-les avec les goupilles fendues :

#### a Mode d'inclinaison latérale

- Placez les broches à travers les trous alignés de façon horizontale pour empêcher que la lame ne monte ou ne descende.

#### b Mode entièrement verrouillé

- Placez les broches dans les trous sur les côtés. La lame doit être contre le sol, afin que les broches puissent être insérées.



### Flottaison du bras (matériel en option sur certains modèles de chargeur)

Si votre chargeur est équipé de l'option de flottaison du bras, il est recommandé de le mettre en marche. La flottaison permet à la lame de suivre la surface du sol de manière plus efficace, ce qui améliore sa performance.

## 6.3 Système de libération à ressort de la lame

Pour assurer la sécurité de l'opérateur, la lame est équipée d'un mécanisme de libération à ressort. Lorsque le bord de lame heurte un obstacle, la lame s'inclinera, ce qui permet d'éviter l'arrêt subite de la machine. La lame se déplace légèrement aussi pendant l'utilisation normale ; si le mouvement est trop facile, serrez ou remplacez les ressorts. Saisissez une chaîne à la fois par une prise sûre des deux mains et ajustez les ressorts avec soin.

La lame s'incline uniquement lors de la marche avant. Lors de la marche arrière avec le chargeur, les sections de lame sont rigides, d'où le heurt d'un obstacle pendant la marche arrière peut provoquer l'arrêt subite de la machine.

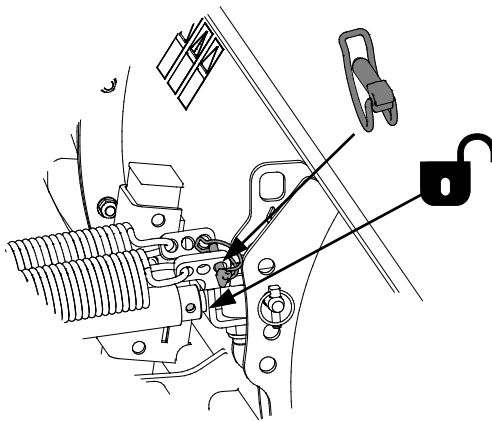
### 6.3.1 Verrouillage de la lame

#### *Mode de fonctionnement normal*

En mode de fonctionnement normal, la lame est déverrouillée et le système de libération à ressort fonctionne tel que prévu.

La broche sur l'ensemble de ressort est retirée du dessus de l'ensemble de libération à ressort.

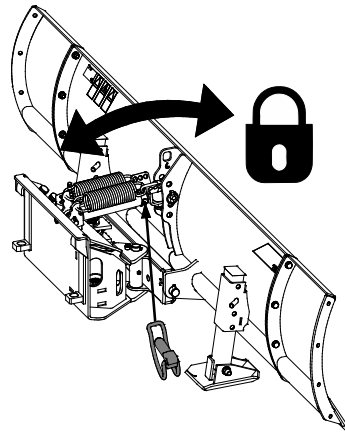
Stockez le boulon de verrouillage sur les trous supplémentaires de la libération à ressort de la lame.



#### *Verrouillage de la lame*

Si la libération à ressort de la lame doit être verrouillée, insérez la broche à travers le trou se trouvant sur l'ensemble de libération à ressort.

Placez le bord de lame au sol et inclinez le bras de chargeur pour aligner les trous, s'ils ne sont pas alignés.



**AVERTISSEMENT**

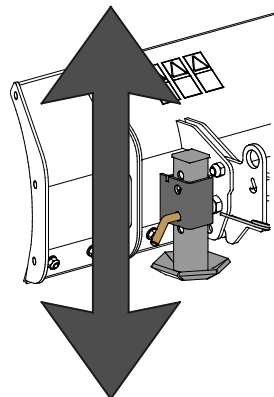
**Risque accru d'arrêt brutal - Ne verrouillez la lame que lorsque cela est nécessaire en raison de la tâche à accomplir.** Le mode verrouillé est destiné uniquement aux tâches où le chargeur est conduit lentement. Lors de l'utilisation générale et des travaux de déneigement, la lame doit être laissée déverrouillée, de sorte que le système de libération à ressort soit en condition de fonctionnement normal.

## 6.4 Sabots de patin

Les sabots de patin améliorent la manœuvrabilité lors du déneigement et aident à avoir un résultat de travail uniforme.

Les deux patins doivent être réglés de sorte à légèrement toucher le sol, lorsque la lame est en position de fonctionnement décrite dans le chapitre précédent. En dehors des travaux de déneigement, il pourrait être approprié de lever les patins ou de les retirer.

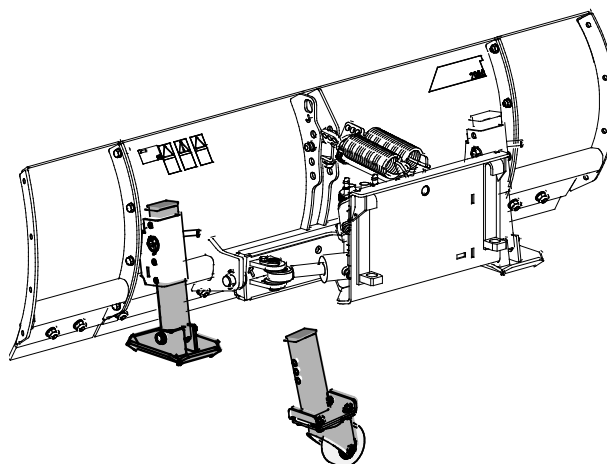
Réglez les deux sabots de patin à la même hauteur.



### 6.4.1 Utilisez les roues de support

Lorsque vous travaillez sur des surfaces sensibles, comme les pavés, les roues de support en option aident à maintenir une hauteur de travail plus constante, et elles permettent d'éviter le contact avec la surface.

Retirez le sabot de patin et couisissez la roue de support en place.



## 6.5 Extensions de lame

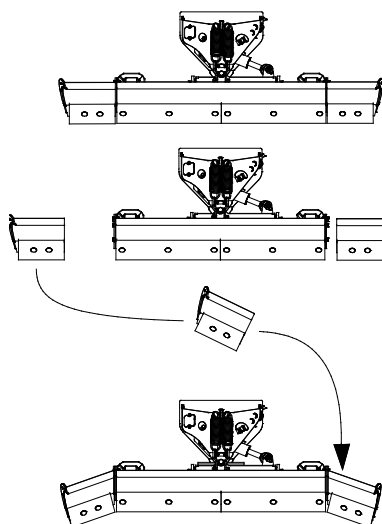
La lame peut être configurée à différentes positions :

### 1. Position droite

- Pousser facilement les matériaux sur l'un ou l'autre côté

### 2. Position de collecte

- Collecter facilement les matériaux, comme la neige, pour obtenir des résultats rapides et nets

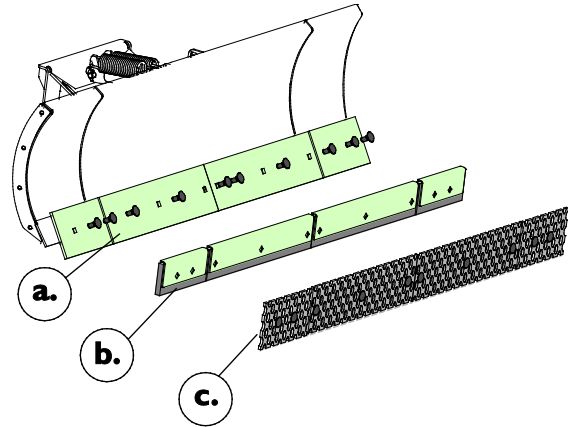


Pour éviter d'endommager la lame, ne boulonnez pas les extensions les uns sur les autres.

## 6.6 Plaque de bord de la lame

La plaque de bord de la lame principale et les extensions peuvent être remplacées, car elles s'usent pendant l'utilisation. En fonction de l'utilisation, il est possible d'utiliser différents types de lame ; les kits de lame comportent des plaques de la lame principale et les extensions également.

- a La lame de bord standard à résistance élevée offre une bonne performance sur différentes surfaces et lors de l'utilisation générale
- b Les lames en caoutchouc en option sont plus souples sur des surfaces fragiles
- c Le kit lame de coupe de glace est destiné à briser la neige tassé et la glace des rues



### REMARQUE

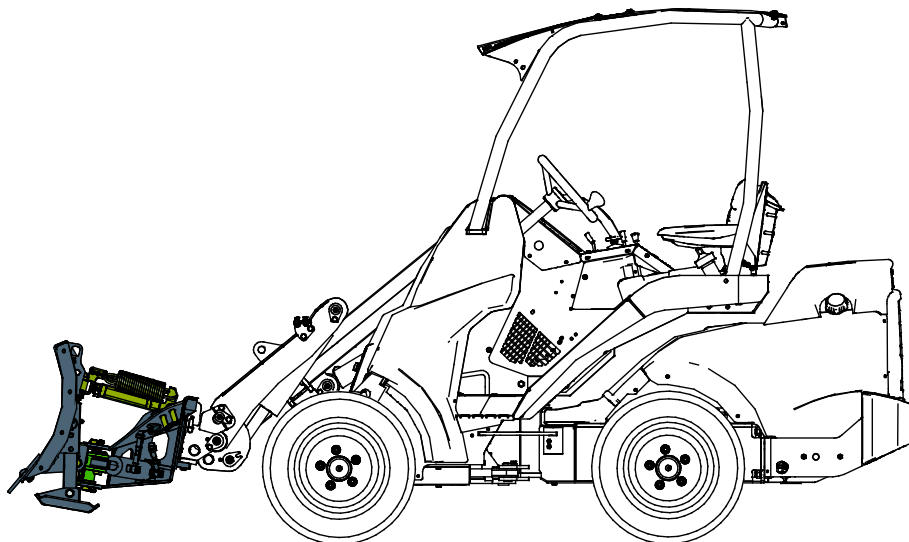
N'utilisez jamais la lame sans qu'une plaque de bord ne soit installée, ou si la plaque de bord est trop usée. La lame peut facilement s'endommager si elle est utilisée sans plaque de bord.

## 6.7 Position de transport



AVERTISSEMENT

Maintenez le chargeur stable. Transportez toujours l'accessoire le plus bas et près du sol que possible. Maintenez le bras télescopique rétracté pendant le transport.

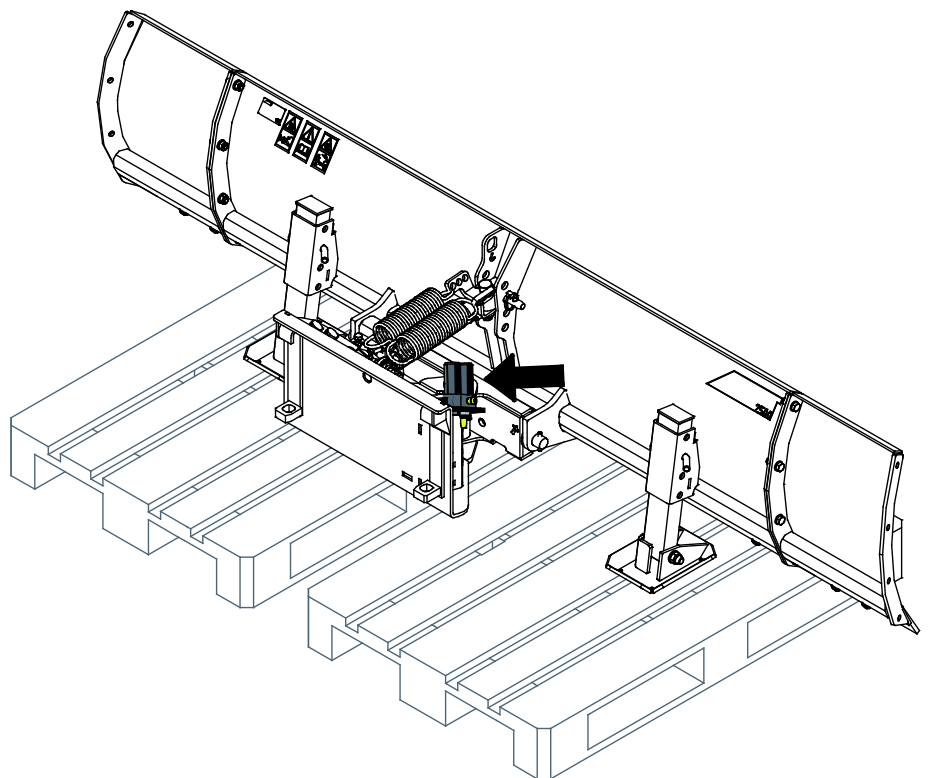


## 6.8 Stockage de l'accessoire

Découplez et rangez la lame de nivellement sur une surface plane afin qu'il tienne fermement sur son châssis et la platine d'accrochage. Veuillez à la stabilité de la lame de nivellement pendant son rangement. Le meilleur endroit de stockage de l'accessoire est une zone protégée de la pluie et de la lumière directe du soleil.

- Évitez de ranger l'accessoire directement contre le sol ; placez-le sur une palette ou sur des blocs de bois, par exemple.
- Placez le multiconnecteur sur son support tel qu'indiqué par une flèche sur la figure ci-dessous. Ne laissez jamais le connecteur hydraulique au sol.
- Retirez l'essentiel de la neige de l'accessoire, afin que la fonte et le regel de la neige ne provoquent pas le blocage de l'accessoire.
- Ne montez jamais sur l'accessoire.

Nettoyez l'accessoire avant de longues périodes de stockage, retouchez la peinture si nécessaire, graissez les points de lubrification et huilez les parties visibles de l'axe du vérin hydraulique pour empêcher la rouille.





## 7. Entretien

L'accessoire a été conçu de sorte à nécessiter le moins d'entretien possible. L'entretien continu inclut le nettoyage et la lubrification réguliers, et la surveillance de l'état de l'accessoire. Étant donné le risque d'écrasement dû à l'abaissement des pièces de la machine, tous les travaux d'entretien doivent être effectués lorsque les pièces mobiles ont été complètement abaissées au sol et que l'accessoire est reposé à plat sur le sol.



**Risque d'écrasement - Ne vous placez jamais sous l'accessoire élevé.** Assurez-vous que l'accessoire est bien soutenu pendant tous les travaux d'entretien. Ne vous placez jamais sous l'accessoire élevé. Le bras de levage peut s'abaisser de façon inattendue pendant l'entretien, ce qui provoquerait de graves blessures dues à l'écrasement ou au choc, et ce même lorsque le moteur du chargeur n'est pas en marche. Tous les travaux d'entretien doivent être effectués lorsque l'accessoire a été abaissé jusqu'à une position sûre.

### 7.1 Inspection des composants hydrauliques

Vérifiez l'état des tuyaux et composants hydrauliques lorsque le moteur a été arrêté, le système est refroidi et la pression est dégagee. N'utilisez pas l'équipement, si vous découvrez une fuite dans le système hydraulique de l'accessoire ou du chargeur. La fuite de liquide hydraulique peut pénétrer dans la peau et provoquer de graves blessures. Consultez immédiatement un médecin en cas de pénétration du liquide hydraulique dans la peau. Lavez soigneusement toute partie du corps qui a été en contact avec l'huile hydraulique avec de l'eau et du savon. Le liquide hydraulique est également nocif pour l'environnement et toute fuite dans l'environnement doit être évitée. Réparez toutes les fuites immédiatement après les avoir détectées ; une petite fuite peut rapidement s'aggraver. Faites fonctionner l'accessoire uniquement avec le type d'huile hydraulique autorisé pour les chargeurs Avant.



**Risque d'injection de liquide à haute pression à travers la peau - Relâchez la pression résiduelle avant de procéder à l'entretien.** Ne manipulez jamais les composants hydrauliques lorsque le système hydraulique est sous pression, car un raccord peut se rompre ou se desserrer et l'huile déversée peut provoquer de graves blessures. N'utilisez pas l'équipement, si vous découvrez un défaut dans le système hydraulique.



Vérifiez les tuyaux de manière visuelle pour voir s'il y a des fissures ou des abrasions. En cas de signes de fuites, pour vérifier un composant, tenez un morceau de carton dans la zone où la fuite est suspectée. N'utilisez pas les mains pour rechercher les fuites. Surveillez le niveau d'usure des tuyaux et arrêtez de les utiliser si la couche de surface d'un tuyau est usée. Vérifiez le cheminement des tuyaux ; réglez les colliers de serrage pour éviter l'abrasion des tuyaux. Ces tuyaux ont une durée de service limitée. En fonction des conditions d'utilisation, tous les tuyaux doivent être minutieusement inspectés au plus après 3 à 5 ans d'utilisation, et si nécessaire, il doivent être remplacés par de nouveaux.

La détection d'un défaut implique que le tuyau ou composant hydraulique doit être remplacé et que l'équipement ne doit pas être utilisé jusqu'à ce qu'il soit réparé. Les pièces de rechange sont disponibles auprès de votre revendeur ou du point d'entretien autorisé AVANT le plus proche. Si vous ne possédez pas de connaissances adéquates et d'expérience appropriée sur les montages hydrauliques et les précautions à prendre pour procéder aux réparations en toute sécurité, confiez les travaux de réparation aux techniciens d'entretien professionnels.

## 7.2 Inspection des structures métalliques

Par ailleurs, les structures métalliques de l'accessoire doivent être régulièrement inspectées. Faites une vérification visuelle pour détecter des dommages et inspectez soigneusement les accroches et leur zone environnante. L'accessoire ne doit pas être utilisé, s'il est déformé, fissuré ou déchiré.

Les réparations par soudage ne sont autorisées que par des soudeurs professionnels. Lors du soudage, seuls les méthodes et les additifs appropriés pour l'acier à base duquel est fabriqué l'accessoire doivent être utilisés. Pour obtenir de plus amples informations sur les réparations, contactez votre point d'entretien le plus proche.

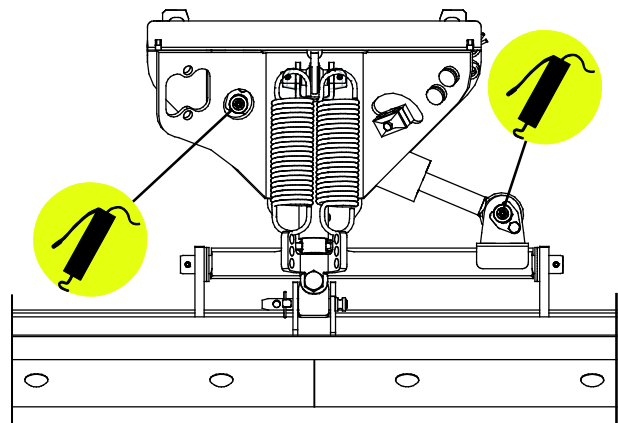
## 7.3 Nettoyage de l'accessoire

Nettoyez régulièrement l'accessoire pour éviter l'accumulation de saleté qui peut être plus difficile à retirer. Vous pouvez utiliser un nettoyeur à pression et un détergent doux. N'utilisez pas des solvants agressifs, et ne pulvérisez pas directement sur des composants hydrauliques, ou sur des étiquettes collées sur l'accessoire.

## 7.4 Lubrification

Il existe au total 2 points de lubrification au niveau du vérin hydraulique. Le lubrifiant doit être ajouté après toutes les 8 heures.

Nettoyez l'extrémité du manchon avant de procéder au graissage et ajoutez juste une petite quantité de graisse à la fois. Tous les dispositifs de lubrification sont des manchons R1/8 po standard. Remplacez tous manchons endommagés.



---

## **8. Clauses de garantie**

---

Avant Tecno Oy octroie à l'équipement de travail une garantie d'un an (12 mois) à partir de la date d'achat.

**Les frais de réparation seront remboursés de la manière suivante dans le cadre de la garantie :**

- Les frais de travail seront remboursés au cas où l'usine ne se charge pas elle-même de la réparation.
- L'usine fournit de nouveaux composants ou matériel matériels pour remplacer les pièces défectueuses.

Dans certains cas et sur accord mutuel, l'usine pourra rembourser au client le prix des composants achetés par ses soins.

**La garantie ne couvre pas :**

- Les tâches d'entretien courantes, ni les pièces détachées et d'usure nécessaires à celles-ci.
- Les dommages qui sont dus à une utilisation dans des conditions peu courantes ou à une utilisation inappropriée, à une négligence, à une modification de la structure sans autorisation expresse de Avant Tecno Oy, à l'utilisation d'une pièce détachée non originale ou au manque d'entretien.
- Les conséquences de ces anomalies, comme l'interruption du travail ou d'éventuels dommages supplémentaires.
- Les frais de voyage ou les coûts de fret occasionnés par la réparation.

FI	EY-vaatimustenmukaisuusvakuutus	Alkuperäinen kieliversio
SE	EG-försäkran om överensstämmelse	Originalversion
EN	EC Declaration of Conformity	Original language
FR	Déclaration de conformité CE	Traduction du document d'origine



Valmistaja / Tillverkare / Manufacturer / Fabricant  
Osoite / Adress / Address / Adresse

AVANT TECNO OY  
Ylötie 1  
33470 YLÖJÄRVI,  
FINLAND

Vakuutamme täten, että alla mainitut tuotteet täyttävät konedirektiivin turvallisuus- ja terveysvaatimukset (direktiivi 2006/42/EY muutoksineen). Seuraavia yhdenmukaistettuja standardeja on sovellettu /

Vi försäkrar härmed att nedan beskrivna produkter överensstämmer med hälso- och säkerhetskrav i EG-maskindirektiv (EG-direktiv 2006/42/EG som ändrat). Följande harmoniserade standarder har tillämpats /

We hereby declare that the products listed below are in conformity with the provisions of the Machinery Directive (directive 2006/42/EC as amended). The following harmonized standards have been applied:

Par la présente, nous déclarons que les produits mentionnés ci-dessous sont conformes aux dispositions de la Directive relative aux machines (directive 2006/42/CE tel qu'amendé). Les normes harmonisées suivantes ont été appliquées

SFS-EN ISO 12100, SFS-EN ISO 4413

Mallit / Modeller / Models / Modèles

Avant		
Hydraulitoiminen puskulevy; Avant-kuormaaajan työlaite		
Hydraulisk schaktblad; arbetsredskap för Avant lastare	2000	A36123
Hydraulic dozer blade; attachment for Avant loaders	2500	A36251
Lame de nivellement ; accessoire pour chargeurs Avant		



30.10.2020 Ylöjärvi, Finland

Risto Käkelä,  
Toimitusjohtaja / Verkställande direktör /  
Managing Director / Directeur général





**AVANT<sup>®</sup>**